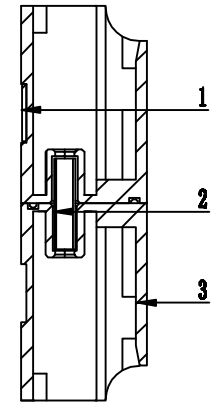
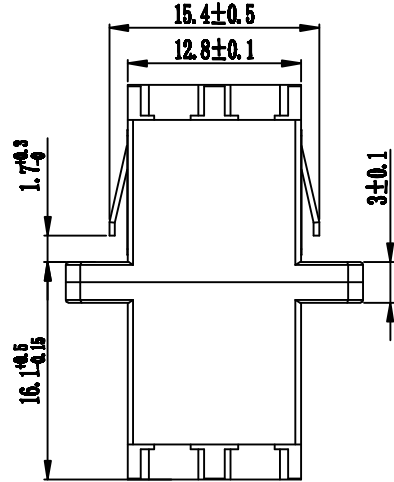
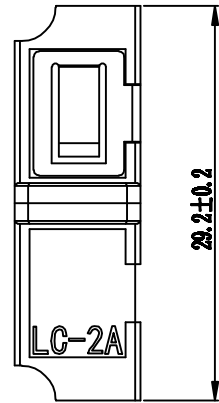
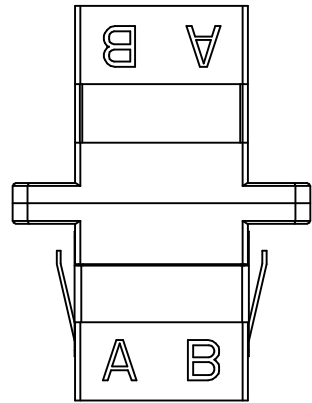
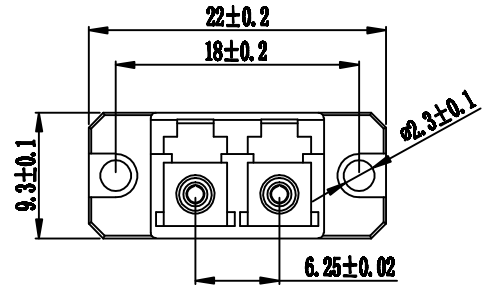


1 2 3 4 5 6

A

A



D

D

序号	图纸编号	名称	数量	材料
1	OYH-JS-S-LC-026	单联弹片	1	不锈钢
2	OYH-JS-S-LC-003	陶瓷套管	2	陶瓷
3	OYH-JS-S-LC-006	双联壳体有耳	2	锌合金
4	OYH-JS-S-LC-172	铆钉	2	H62

产品名称 : LC双联有耳适配器 (金属)		图号: OYH-JS-ZP-249
绘制:	审核:	批准:
日期:	日期:	日期:
比例 2:1	单位 mm	版本 A/1
 浙江歐亞華通訊設備有限公司 ZHEJIANG OYARWA COMMUNICATION EQUIPMENT CO.,LTD.		

1 2 3 4 5 6